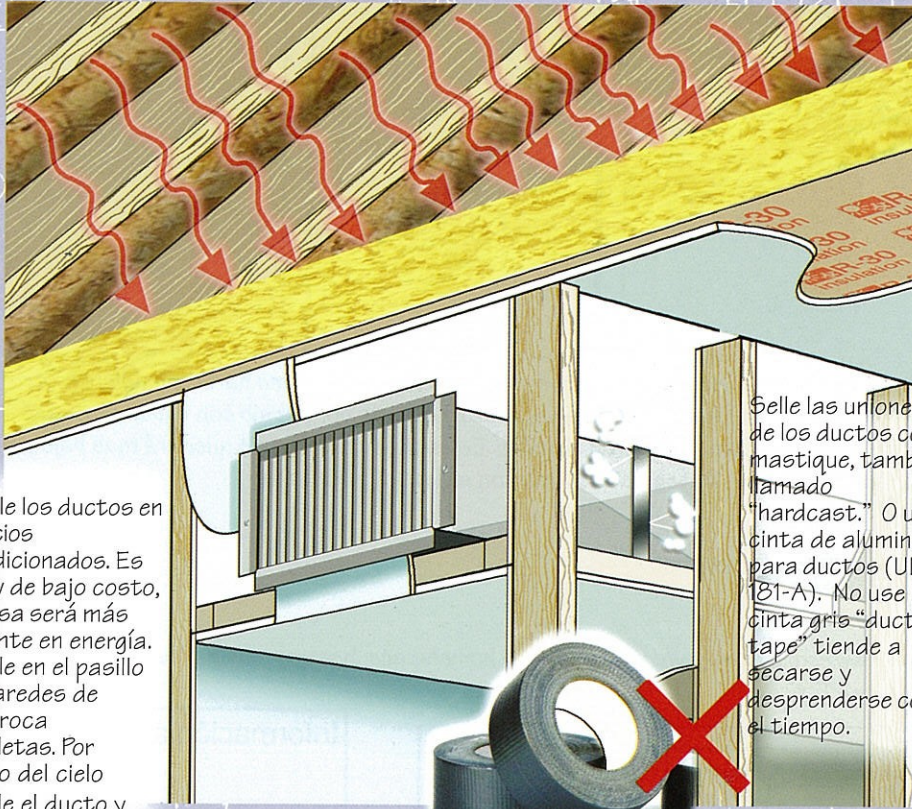


DUCTOS EN ESPACIO ACONDICIONADO

Las fugas por los ductos pueden acumular hasta el 30% en los costos de la climatización. Hay medidas muy sencillas para ahorrar cientos de dólares al año en cuentas de gas y electricidad.

La temperatura en el ático es extrema -más de 140°F en verano y por debajo del nivel de congelación en invierno-. Es muy ineficiente poner a los ductos aislante R-8 e instalarlos en el ático, donde cualquier fuga se ira al exterior.

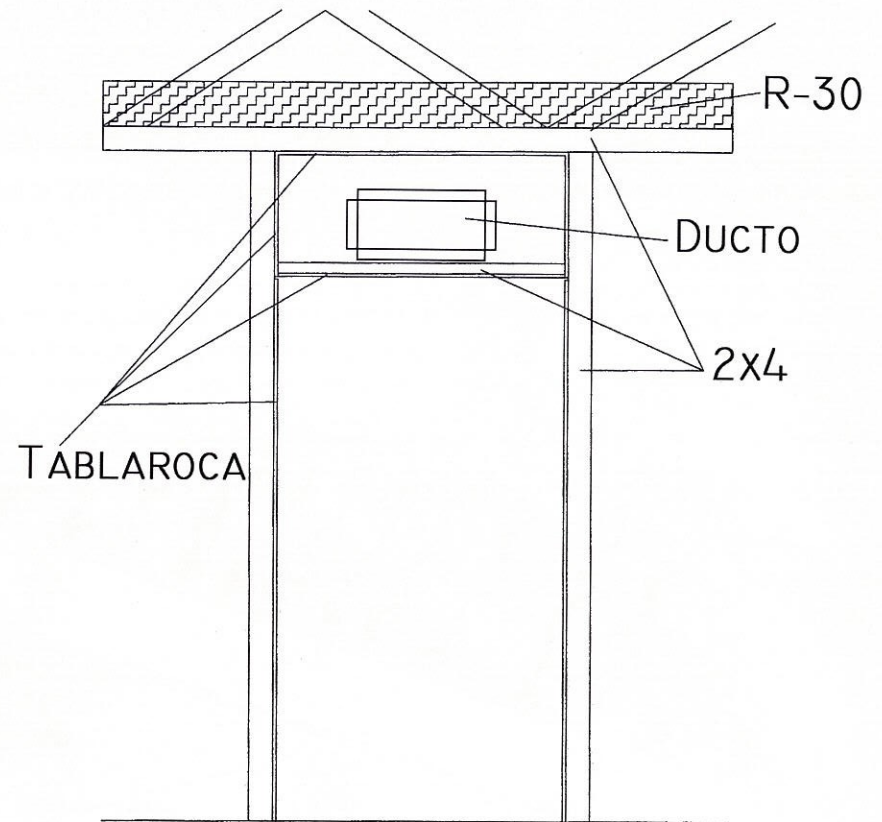


Instale los ductos en espacios acondicionados. Es fácil y de bajo costo, su casa será más eficiente en energía. Instale en el pasillo las paredes de tablaroca completas. Por debajo del cielo instale el ducto y cúbralo por debajo con tablaroca, así protegerá sus ductos con aislante R-30, si hay alguna fuga será dentro de la casa. Con energía eficiente ahorre en grande con muy poco costo y esfuerzo.

Selle las uniones de los ductos con mastique, también llamado "hardcast." O use cinta de aluminio para ductos (UL@ 21-A). No use la cinta gris "duct tape" tiende a secarse y desprenderse con el tiempo.



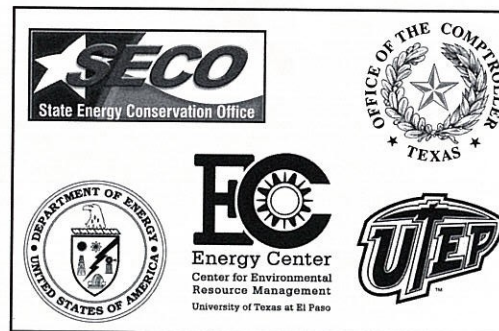
La cinta "Duct Tape" ¡NO es para ductos! Hace mucho que fue sobrepasado por mejores productos. Mejor use mastique o cinta de aluminio.



Instale en el pasillo las paredes completas de tablaroca como haría en cualquier otro lugar, hasta el cielo. Instale luego el ducto y cúbralo por debajo con tablaroca, así 4 paredes de tablaroca cubrirán el ducto. En esta sección el cielo quedará mas bajo pero el ducto quedara protegido del clima con aislante R-30.

Sitios con más información :
<http://ducts.bl.gov/>

http://www.eere.energy.gov/consumer/your_home/space_heating_cooling/index.cfm/mytopic=12730



Información adicional: